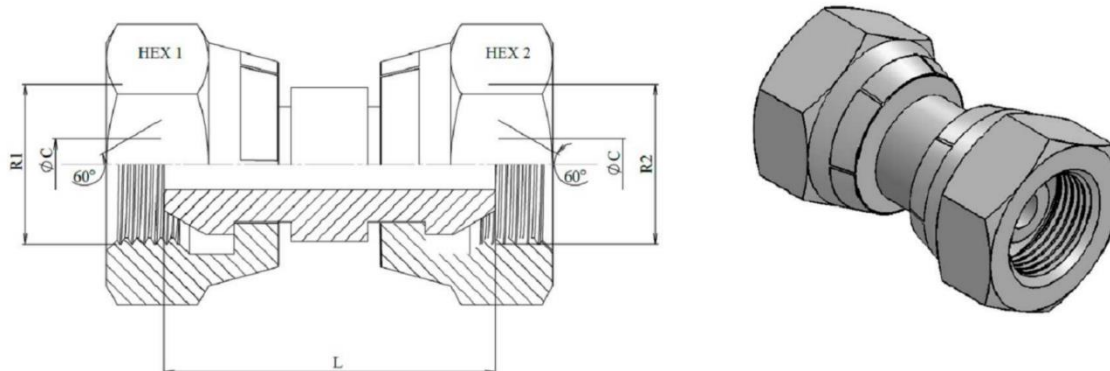


DATA SHEET - TEHNIČNI LIST



	R1	R2	HEX 1	HEX 2	ØC	L	⚖️ (Kg)
83053	M18X1,5	M18X1,5	24	24		46	0,084
83054	M22X1,5	M22X1,5	27	27		50	0,14

Izdelano iz Mehkega Jekla

Made of Mild Steel

